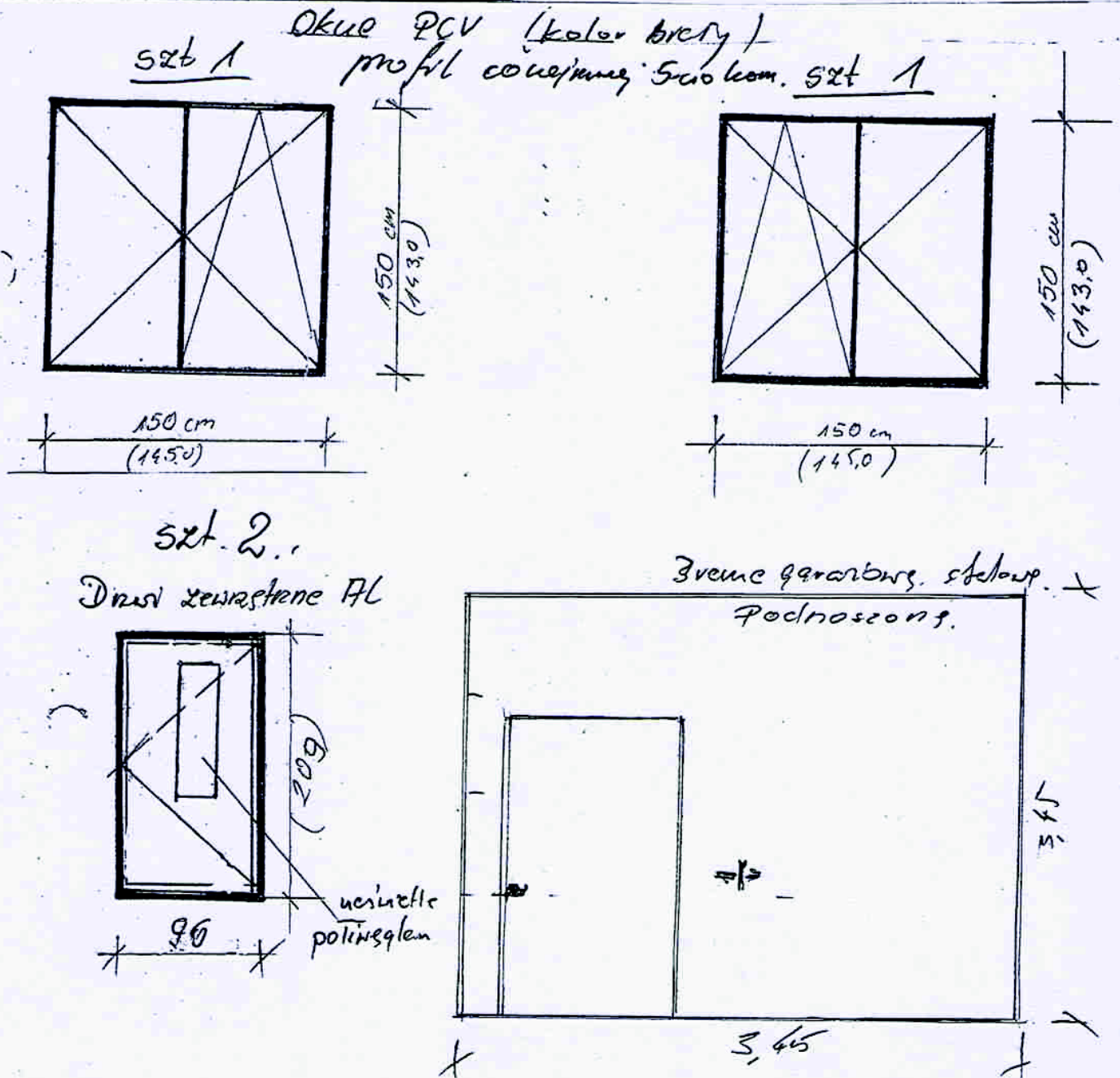


PRZEDMIAR ROBÓT

1. Celami przedstawienia Przedmiaru Robót są :
 - a) zapewnienie wystarczającej informacji na temat ilości prac do wykonania, pozwalającej Wykonawcom przygotować właściwe oferty,
 - b) zapewnienie dla Zamawiającego kosztorysu ofertowego z podziałem na elementy i okresy rozliczeniowe wykonanych prac.
2. Przedmiar robót będzie wykorzystany do określenia ceny jednostkowej danej pozycji dla dla której Zamawiający podał szacunkowe ilości.
3. Cena kontraktowa może być zmieniona o ilości niedoszacowane lub przekraczające ilość jednostek po poświadczeniu przez Inspektora Nadzoru.
4. Zamawiający podaje podstawę nakładów w postaci odpowiednich KNNR czy KNR jedynie w celu pełniejszego opisu robót.
5. Podana podstawa nie stanowi obowiązującej oferenta podstawy przy kalkulacji ceny.
6. Podstawą dla oferenta winna być jego własna oparta na rachunku ekonomicznym kalkulacja.
7. Cena oferty musi zawierać wszelkie koszty związane z wykonaniem przedmiotu zamówienia, wynikające z przedmiaru robót jak również w nim nie ujęte, a bez których nie można wykonać zamówienia.
8. Ustalone w drodze przetargu ceny jednostkowe i koszty są niezmiennie do zakończenia zadania.
9. Wynagrodzenie ostateczne zostanie ustalone kosztorysem powykonawczym przy uwzględnianiu cen jednostkowych i ilości robót rzeczywiście wykonanych i potwierdzonych w książce obmiarów i odebranych przez zamawiającego.

Przedmiar robót

Podstawa nakładu, opis pozycji, wycieszenie ilości robót	Ilość	Krot.	Jedn.
1 BRELIKÓW - LESZCZOWATE (wym. stolarki bud. świetlicy wiejskiej)			
1.1 KNR 19/930/10 (1) Wymiana starych okien skrzynkowych na okna z PCV, okna rozwierane i uchylno-rozwierane, dwudzielne, do 2,5-m2, osadzanie na kotwach (150/150)	4,50		m2
1.2 KNR 19/931/6 (1) Wymiana stolarki drewnianej na okna, drzwi i ścianki aluminiowe oszklone na budowie, drzwi aluminiowe, jednoskrzydłowe, osadzanie na kotwach, z szybami 1-komorowymi (zewn. 96/209)	4,02		m2
1.3 KNR 202/1209/4 Balustrady z pochwytem stalowym proste	3,60		m
1.4 KNR 202/1205/7 Brama garażowa podnoszona z wmontowanym skrzydłem drzwiowym (3,45/3,45)	11,20		m2



Przedmiar robót

Podstawa nakładu, opis pozycji, wyliczenie ilości robót	Ilość	Krot.	Jedn.
1 ROBOTY REMONTOWE			
1.1 KNR 201/317/1 (1) Wykopy liniowe o ścianach pionowych w gruntach suchych	6,00		m3
1.2 KNR 202/609/8 (1) Izolacje ciepłe i przeciwdźwiękowe z płyt styropianowych, izolacje pionowe, na lepiku.	12,60		m2
1.3 KNR 401/105/6 Usunięcie nadmiaru i odwiezienie ziemi taczkami na zewnątrz budynku	6,70		m3
1.4 KNR 202/1101/7 (3) Podkłady, z ubitych materiałów sypkich - pospółka	6,7		m3
1.5 KNR 202/1101/1 (1) Podkłady, betonowe na podłożu gruntowym	6,7		m3
1.6 KNR 202/604/3 (1) Izolacje przeciwwilgociowe powierzchni poziomych, papą na lepiku na gorąco, 1-warstwa	67,0		m2
1.7 KNR 202/604/4 (1) Izolacje przeciwwilgociowe powierzchni poziomych folii.	67,0		m2
1.8 KNR 202/1102/1 Warstwy wyrównawcze pod posadzki, z zaprawy cementowej grubości 20 mm, zatarte na ostro	67,0		m2
1.9 KNR 202/1102/3 Warstwy wyrównawcze pod posadzki, dodatek lub potrącenie za zmianę grubości o 10 mm	67,0	3	m2
1.10 KNR 202/1106/7 Posadzki cementowe, wraz z cokolikami, dodatek za zbrojenie posadzki siatką stalową	67,0		m2
1.11 KNR 202/1118/8 Posadzki płytkowe z kamieni sztucznych układanych na klej, płytki 30x30 cm.	67,0		m2

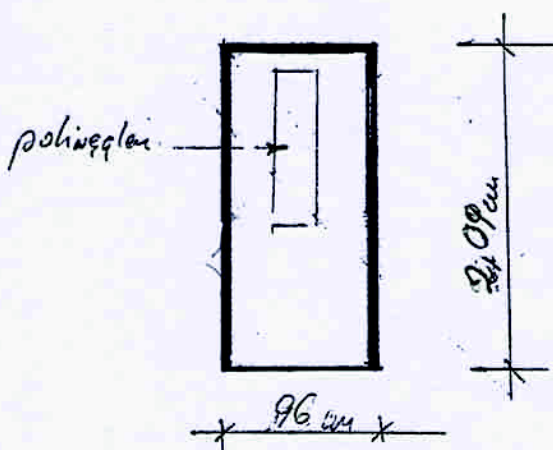
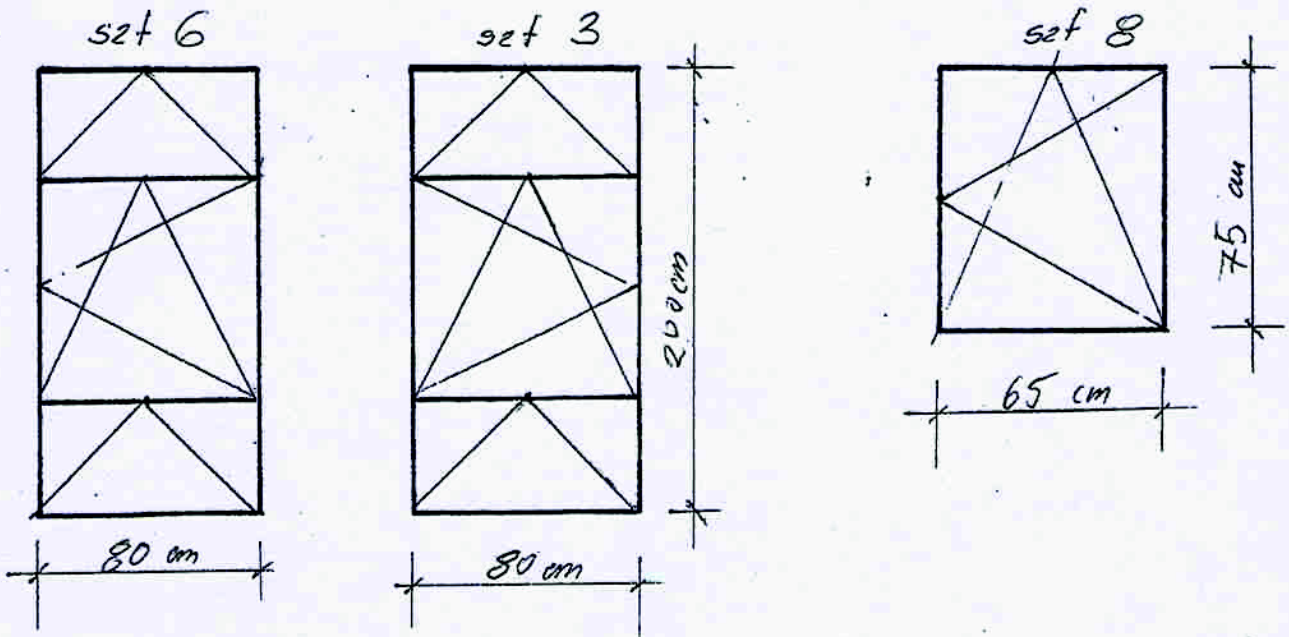
Przedmiar robót

Podstawa nakładu, opis pozycji, wyliczenie ilości robót	Ilość	Krot.	Jedn.
1 HOSZOWCZYK - ROBOTY MALARSKIE BUD. SWIETLICY WIEJSKIEJ			
1.1 KNR 712/101/1 Czyszczenie przez szczołkowanie ręczne do 3 stopnia czystości - stan wyjściowy powierzchni B - dach	204,00		m2
1.2 KNR 712/105/1 Odfłuszczenie, konstrukcje pełnościenne	204,00		m2
1.3 KNR 712/206/1 (1) Malowanie pędzlem - gruntowania poliwinylowe.	204,00		m2
1.4 KNR 712/214/1 (1) Malowanie pędzlem - emalie poliwinylowe.	204,00		m2
1.5 KNR 401/628/3 Konserwacja ścian drewnianych preparatami grzybo- i owadobójczymi oraz p/zapalnymi	128,00		m2



Przedmiar robót

Podstawa nakładu, opis pozycji, wyliczenie ilości robót	Ilość	Krot.	Jedn.
1 WYMIANA STOLARKI OKIENNEJ I DRZWIOWEJ			
1.1 KNR 19/929/9 (2) Wymiana okien drewn. na okna z PCV, okna rozwierane i uchylno-rozwierane, dwudzielne, do 2,0-m ² , (0,8/2,00)	14,40		m ²
1.2 KNR 19/929/5 (2) Wymiana okien zespolonych na okna z PCV, okna rozwierane i uchylno-rozwierane, jednodzielne, do 1,0-m ² , (65/75)	3,90		m ²
1.3 KNR 19/931/6 (1) Wymiana drzwi drewn. na drzwi aluminiowe jednoskrzydłowe (profil ciepły), z szybami 1-komor. (zewn. 96/209)	2,00		m ²
1.4 ORGB 202/541/1 Obróbki blacharskie z blachy powlekanej, - podokienniki szerokość w rozwinięciu do 25-cm	3,50		m ²
1.5 KNR 202/129/1 Obsadzenie prefabrykowanych podokienników wewnętrznych z pcv o długości do 1-m	17,00		szt
1.6 KNR 401/518/5 Smarowanie pokrycia dachu materiałami smołowymi, abizolem "D" z zakitowaniem uszkodzeń	82,00		m ²

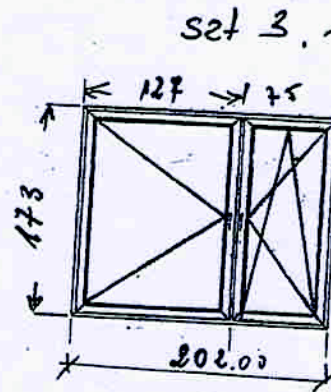
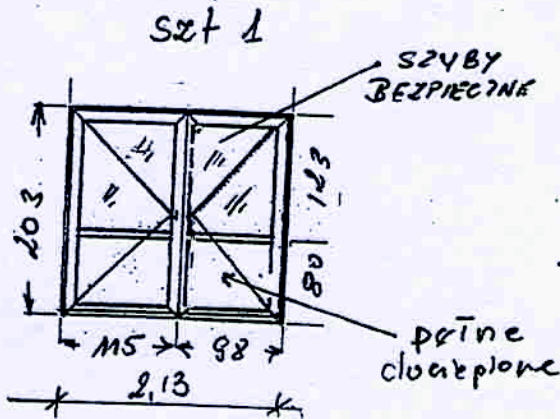


Drzwi zewnętrzne
AL
kolor brzozy
ciocieplone

5

Przedmiar robót

Podstawa nakładu, opis pozycji, wyliczenie ilości robót	Ilość	Krot.	Jedn.
1 ROBOTY REMONTOWE - MALARSKIE			
1.1 KNR 202/1602/1 (1) Rusztowania wewnętrzne do robót wykonywanych na sufitach w pomieszczeniach o wysokości do 5 m.	97,96		m2
1.2 KNR 401/1204/8 Malowanie farbami emulsyjnymi starych tynków, przygotowanie powierzchni z poszpachlowaniem nierówności (sfalowań) powierzchni tynku	97,96		m2
1.3 KNR 401/1204/1 Malowanie farbami emulsyjnymi starych tynków, 2-krotne, sufity wewnętrzne	97,96		m2
1.4 KNR 401/1204/2 Malowanie farbami emulsyjnymi starych tynków, 2-krotne, ściany wewnętrzne	120,99		m2
2 REMONT INST. C.O.			
2.1 KNR 402/515/2 Wymiana grzejnika żelaznego powierzchnia ogrzewalna do 5,0 m2	4,00		kpl
2.2 KNR 402/509/2 (1) Wymiana zaworu grzejnikowego Fi-20mm	4,00		szt
3 WYMIANA STOLARKI			
3.1 KNR 19/929/11 (2) Wymiana okien zespolonych na okna z PCV, okna rozwierane i uchylno-rozwierane, dwudzielne,	10,54		m2
3.2 KNR 19/931/8 (1) Wymiana stolarki drewnianej na drzwi dwuskrzydłowe z Al (profil ciepły) z szybami 1-komor. bezpiecznymi	4,32		m2
3.3 ORGB 202/541/1 Podokienniki z blachy powlekanej	1,58		m2



Okno PCV
kolor biały
profil 5-cio komorowy

Drzwi zewnętrzne AL
profil ciepły
(kolor brązowy)

Przedmiar robót

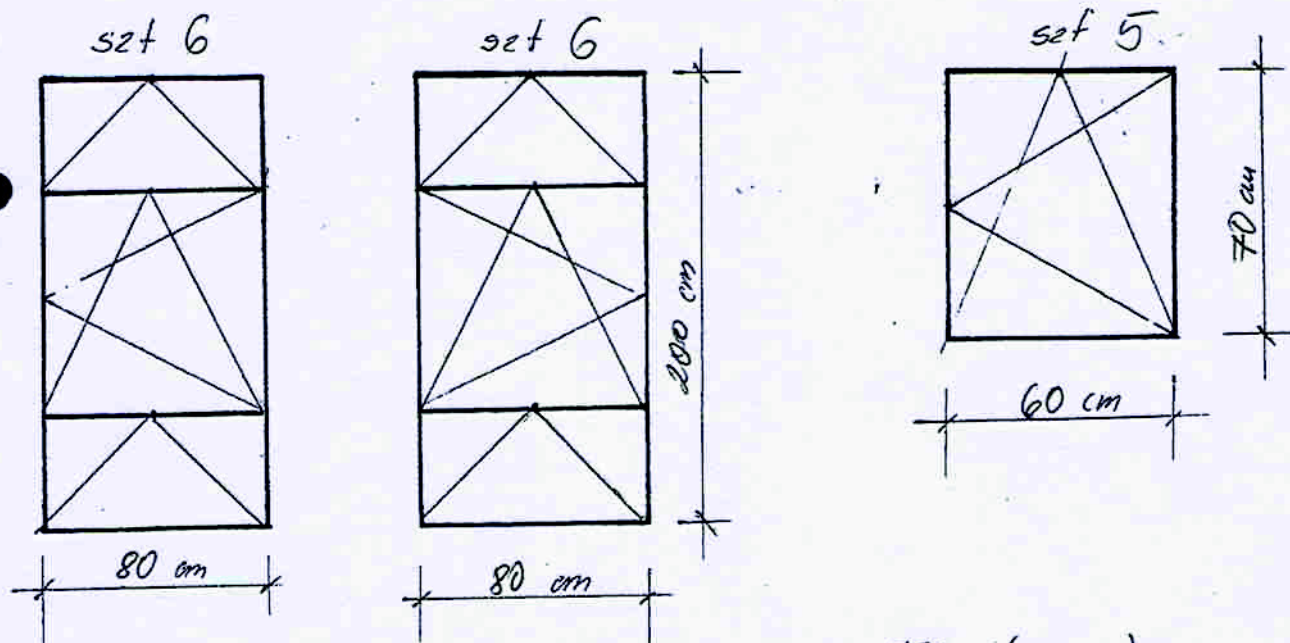
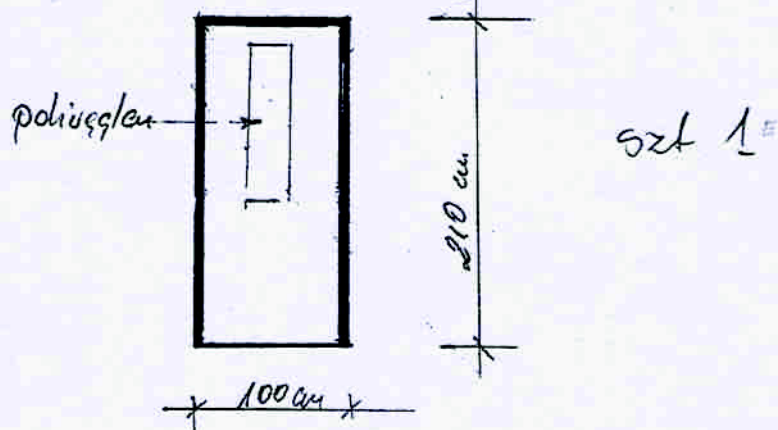
Podstawa nakładu, opis pozycji, wyliczenie ilości robót		Ilość	Krot.	Jedn.
1 DOCIEPLENIE STROPU - REMIZA OSP				
1.1 KNR 202/616/3	Izolacje z folii podposadzkowej izolacja pozioma, 1-warstwa,	59,8		m2
1.2 KNR 202/609/3	Izolacje ciepłe i przeciwdźwiękowe z płyt styropianowych, izolacje poziome gr 10 cm na sucho, 1-warstwa	59,8		m2
1.3 KNR 202/1102/1	Warstwy wyrównawcze pod posadzki, z zaprawy cementowej grubości 20-mm, zatarte na ostro	59,8		m2
1.4 KNR 202/1102/3	Warstwy wyrównawcze pod posadzki, dodatek lub potrącenie za zmianę grubości o 10-mm	59,8	2	m2

7

Przedmiar robót

Podstawa nakładu, opis pozycji, wyliczenie ilości robót	Ilość	Krot.	Jedn.
1 ROBOTY REMONTOWE, BUDOWLANE			
1.1 KNR 19/929/8 (1) Wymiana okien zespolonych na okna z PCV, okna rozwierane i uchylno-rozwierane, do 1,5 m ² (białe)	19,20		m ²
1.2 KNR 19/931/6 (1) Wymiana stolarki na drzwi jednoskrzydłowe AL	2,10		m ²
1.3 KNR 202/129/2 Obsadzenie prefabrykowanych podokienników o długości ponad 1 m	17,00		szt

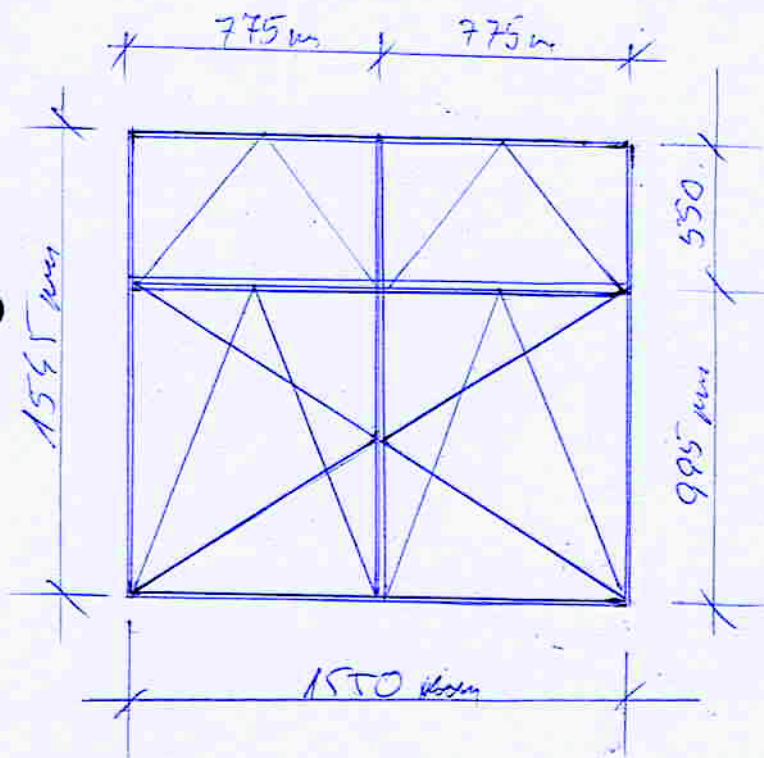
Okna PCV (kolor białe)

Drzwi zespolone AL (buzę)
(ciepłe)



Przedmiar robót

Podstawa nakładu, opis pozycji, wyliczenie ilości robót	Ilość	Krot.	Jedn.
1 ROBOTY REMONTOWE, BUDOWLANE			
1.1 KNR 19/930/10 (1) Wymiana starych okien skrzynkowych drewnianych na nowe okna drewniane rozwier. i uchylno-rozwierane. 2,5-m2	14,40		m2
1.2 KNR 401/627/1 Konservacja i zabezpieczenie ścian drewnianych środkami p/zapalnymi grzybo- i owadobójczymi	80,00		m2



szt 6.

Okno drewniane
(kolow)

Przedmiar robót

Podstawa nakładu, opis pozycji, wyliczenie ilości robót	Ilość	Krot.	Jedn.
1 RÓWNIA - BUD. SWIETLICY WIEJSKIEJ (WARSTWY POSADZKOWE)			
1.1 KNR 202/607/1 Izolacje przeciwwilgociowe i przeciwwodne z folii polietylenowej szerokiej, izolacja pozioma podposadzkowa	44		m2
1.2 KNR 202/609/3 Izolacje cieplne i przeciwdźwiękowe z płyt styropianowych, gr 10cm na sucho, 1-warstwa	44		m2
1.3 KNR 202/1102/1 Warstwy wyrównawcze pod posadzki, z zaprawy cementowej grubości 20-mm, zatarte na ostro	44		m2
1.4 KNR 202/1102/3 Warstwy wyrównawcze pod posadzki, dodatek lub potrącenie za zmianę grubości o 10-mm	44	3	m2
1.5 KNR 202/1106/7 Posadzki cementowe, wraz z cokolikami, dodatek za zbrojenie posadzki siatką stalową	44		m2

Przedmiar robót

Podstawa nakładu, opis pozycji, wyliczenie ilości robót	Ilość	Krot.	Jedn.
1 SEREDNICA - BUDYNEK SWIETLICY WIEJSKIEJ (DOCIEPLENIE ŚCIAN)			
1.1 KNR 23/2611/1 Przygotowanie podłoża pod docieplenie - oczyszczenie i zmycie	63,68		m2
1.2 KNR 23/2611/2 Przygotowanie podłoża pod docieplenie - gruntowanie 1-krotne	63,68		m2
1.3 KNR 23/2612/9 Ocieplenie ścian budynków płytami styropianowymi - zamocowanie listwy cokołowej	19,90		mb
1.4 KNR 23/2612/1 Ocieplenie ścian budynków płytami styropianowymi gr 10cm - przyklejenie płyt styropianowych do ścian	63,83		m2
1.5 KNR 23/2612/4 Ocieplenie ścian budynków płytami styropianowymi - przymocowanie płyt styropianowych dyblami do ściany z cegły	204,00		szt
1.6 KNR 23/2612/8 Ocieplenie ścian budynków płytami styropianowymi - ochrona narożników wypukłych kątownikiem metalowym	24,90		mb
1.7 KNR 23/933/1 Wyprawa elewacyjna cienkowarstwowa z akrylowych tynków - nałożenie na podłoże podkładowej masy tynkarskiej	63,68		m2
1.8 KNR 23/933/2 (1) Wyprawa elewacyjna cienkowarstwowa z akrylowych tynków na ścianach płaskich (kolory pełne)	63,68		m2
1.9 ORGB 202/541/2 Obróbki blacharskie z blachy powlekanej - podokienniki szer do 30cm	0,95		m2



Przedmiar robót

Podstawa nakładu, opis pozycji, wyliczenie ilości robót	Ilość	Krot.	Jedn.
1 ROBOTY REMONTOWE, BUDOWLANE			
1.1 KNR 201/307/2 Roboty ziemne - odspojenie i przewóz na odległość do 10-m, kategoria gruntu III	1,40		m3
1.2 KNR 401/203/7 Uzupełnienie elementów konstrukcyjnych z betonu monolitycznego, belki, podciąg i wieńce	0,18		m3
1.3 KNR 401/203/4 Uzupełnienie elementów konstrukcyjnych z betonu monolitycznego, zbrojone ławy i stopy fundamentowe	0,22		m3
1.4 KNR 401/203/6 Uzupełnienie elementów konstrukcyjnych z betonu monolitycznego, zbrojone słupy	0,25		m3
1.5 KNR 401/203/10 Uzupełnienie elementów konstrukcyjnych z betonu monolitycznego, schody proste	1,15		m3
1.6 KNR 202/1121/5 Okładziny schodów z płytek na klej, płytki 30x30-cm	9,00		m2
1.7 KNR 202/290/2 (2) Zbrojenie konstrukcji żelbetowych elementów budynków i budowli, pręty stalowe okrągłe zbrojone, Fi 8-14-mm	0,06		t

Przedmiar robót

Podstawa nakładu, opis pozycji, wyliczenie ilości robót	Ilość	Krot.	Jedn.
1 Element			
1.1 KNR 23/2612/1 Ocieplenie ścian - przyklejenie płyt styropianowych gr 10 cm do ścian	98		m2
1.2 KNR 23/2612/4 Ocieplenie ścian - przymocowanie płyt styropianowych dyblami do ściany z cegły	138		szt
1.3 KNR 23/2612/6 Ocieplenie ścian - przyklejenie warstwy siatki	98		m2
1.4 KNR 23/2612/8 Ocieplenie ścian - ochrona narożników wypukłych kątownikiem metalowym	16		mb
1.5 KNR 23/931/1 Wyprawa nałożenie na podłoże podkładowej masy tynkarskiej	98		m2
1.6 KNR 23/931/2 (1) Wyprawa elewacyjna cienkowarstwowa z tynku mineralnego (kolor) wyprawa na ścianach płaskich poziomych	98		m2

13

Przedmiar robót

Podstawa nakładu, opis pozycji, wyliczenie ilości robót	Ilość	Krot.	Jedn.
1 Element			
1.1 KNR 401/411/2 Wymiana elementów podłóg z desek, legary na filarkach	120,00		m
1.2 KNR 401/411/6 Wymiana elementów podłóg z desek, białe podłogi z desek podłogowych o grubości 32 mm	86,86		m2
1.3 KNR 401/411/7 Wymiana elementów podłóg z desek, listwy przyścienne	37,40		m
1.4 KNR 202/1101/7 (3) Podkłady, z ubitych materiałów sypkich na podłożu gruntowym, pospółka	4,34		m3

14

Przedmiar robót

Podstawa nakładu, opis pozycji, wyliczenie ilości robót	Ilość	Krot.	Jedn.
1 ROBOTY REMONTOWE			
1.1 KNR 401/816/3 Oczyszczenie powierzchni drzwi drewnianych balustrad schodów drewnianych i poręczy	83,00		m2
1.2 KNR 401/902/3 Wymiana elementów skrzydeł drzwiowych, bez rozbierania skrzydeł, ramiaki poziome dolne	8,00		szt
1.3 KNR 401/1210/10 (1) Lakierowanie powierzchni drewnianych, stolarka drzwiowa, ścianki i szafki, ponad 1,0-m2, 2-krotne	83,00		m2
1.4 KNR 401/919/24 Wymiana okuć stolarskich, drzwiowe: zamki wpuszczane zwykle	15,00		szt
1.5 KNR 401/919/20 Wymiana okuć stolarskich, drzwiowe: klamki z szyldami	15		szt
1.6 KNR 19/930/12 (1) Wymiana drzwi drewnianych na drzwi nowe systemowe wewnętrzne	1,80		m2
1.7 KNR 18/2612/7 Montaż rusztu, na konstrukcji drewnianej, ściany	25,85		m2
1.8 KNR 18/2613/1 (3) Układanie paneli winylowych typu "Siding" na gotowym ruszcie	25,85		m2

15

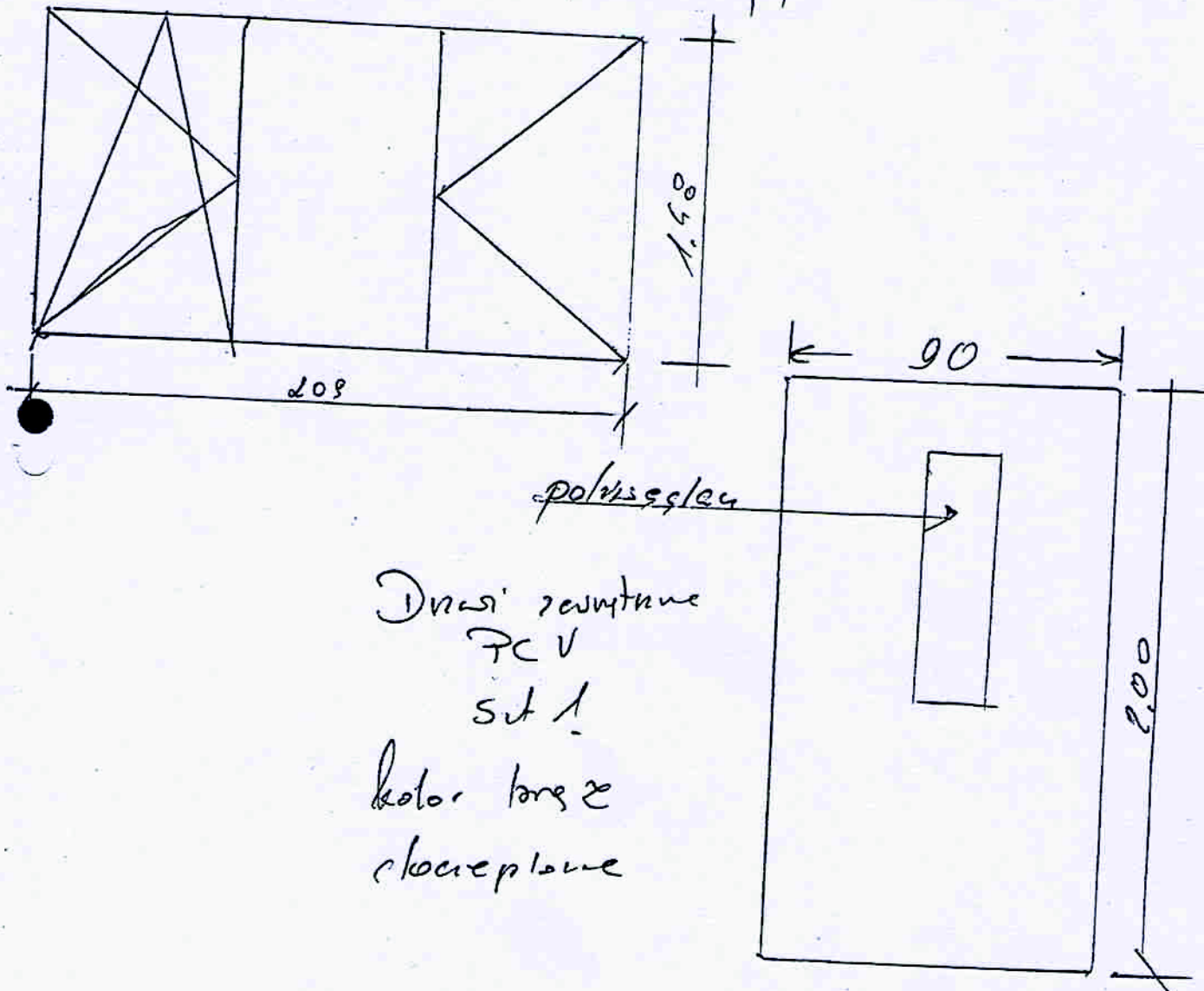
Przedmiar robót

Podstawa nakładu, opis pozycji, wyliczenie ilości robót	Ilość	Krot.	Jedn.
1 ZADWÓRZE - ROBOTY REM. WEWNĘTRZNE W BUD. SWIETLICY WIEJSKIEJ			
1.1 KNR 202/2007/2 Konstrukcje rusztów pod okładziny z płyt gipsowych, na stropach, z listew drewnianych	38,40		m2
1.2 KNR 202/613/6 Izolacje cieplne i przeciwdźwiękowe z wełny mineralnej, z płyt układanych na sucho	103,80		m2
1.3 KNR 15/517/1 Ułożenie ekranu zabezpieczającego z folii	103,80		m2
1.4 KNR 202/2006/4 (1) Okładziny pojedyncze z płyt OSB na stropach, na rusztach, płyty grubości 9,5-mm	38,40		m2
1.5 KNR 202/2006/3 (1) Okładziny pojedyncze ścian na rusztach z płyt OSB gr.10-mm	65,40		m2
1.6 KNR 518/1203/1 Wypusty wykonane przewodami ADY 2,5-mm ² w rurach izolacyjnych płaszczowych na drewnie, na wyłącznik 1-biegunowy 6-A R= 0,955 M= 1,000 S= 1,000	1,00		szt
1.7 KNR 518/1203/2 Wypusty wykonane przewodami ADY 2,5-mm ² w rurach izolacyjnych płaszczowych na drewnie, na przełącznik świecznikowy 6-A R= 0,955 M= 1,000 S= 1,000	4,00		szt
1.8 KNR 518/1203/4 Wypusty wykonane przewodami ADY 2,5-mm ² w rurach izolacyjnych płaszczowych na drewnie, na gniazdo wtyczkowe 2-biegunowe 10-A/Z R= 0,955 M= 1,000 S= 1,000	4,00		szt

Przedmiar robót

Podstawa nakładu, opis pozycji, wyliczenie ilości robót		Ilość	Krot.	Jedn.
1 ZAWADKA				
1.1	KNR 19/930/11 (2) Wymiana okien skrzynkowych drewnianych na okna z PCV, okna rozwierane i uchylno-rozwierane, dwudzielne, ponad 2,5-m2, osadzanie na dyblach			
1.2	KNR 19/929/12 (2) Wymiana starych drzwi drewnianych na drzwi z PCV (0,90/2,00)	3,06		m2
1.3	KNR 202/1220/4 Konstrukcje daszków 1-spadowe	1,80		m2
1.4	ORGB 202/537/1 Pokrycie dachów o nachyleniu połaci do 85% blachą powlekaną trapezową na łątach, dachy do 25-m2	11,00		m2
1.5	ORGB 202/541/1 Obróbki blacharskie z blachy powlekanej, szerokość w rozwinięciu do 25-cm	12,10		m2
1.6	KNR 401/203/10 Uzupełnienie elementów konstrukcyjnych z betonu monolitycznego, schody proste	4,00		m2
1.7	KNR 401/202/2 (2) Przygotowanie i montaż zbrojenia, pręty Fi 8-mm, żebrowane	3,30		m3
1.8	KNR 202/1121/5 Okładziny schodów z płytek na klej, metoda kombinowana, płytki 30x30-cm	60		kg
1.9	KNR 202/129/2 Obsadzenie podokienników o długości ponad 1-m	9,90		m2
		1,00		szt

Okno PCV szt 1 (kolor brzozy)



Drzwi zewnętrzne
PCV
szt 1
kolor brzozy
okucie plastyczne